

使用说明

三相六代组串式光伏逆变器



适用机型

G6-GC3P125K06-NV-ND
G6-GC3P150K07-NV-ND

锦浪科技股份有限公司

地址: 浙江省宁波市象山县滨海工业园金通路57号, 315712

服务热线: 400-101-6600

销售热线: +86 (0)574 6580 3887

邮箱: info@ginlong.com

公司网站: www.ginlong.com

注意: 如果说明书与实物有出入, 请以实物为准。

当您发生问题时, 请将您使用逆变器的产品序列号告知我们。我们将尽快给您答复!



1. 介绍	4
1.1 产品描述	4
1.2 包装清单	5
1.3 存储	6
2. 安全指令	7
2.1 安全标志	7
2.2 一般安全说明	7
2.3 使用注意事项	8
3. 产品安装	9
3.1 环境考虑因素	9
3.1.1 选择逆变器的位置	9
3.1.2 环境安装要求	10
3.2 产品的搬运	11
3.3 安装逆变器	12
3.4 电气连接	14
3.4.1 接地	15
3.4.2 连接逆变器的直流侧	17
3.4.3 连接逆变器的电网侧	19
3.5 RS485和PLC通讯示意	23
3.6 逆变器远程监控连接	25
4. 调试与停机	26
4.1 调试准备工作	26
4.2 调试程序	26
5. 启动及关闭	29
5.1 启动程序	29
5.2 关机程序	29
6. 一般操作	30
6.1 主菜单	30
6.2 首页	30
6.3 信息	31
6.4 报警	32
6.5 设置	33
7. 维修保养	34
7.1 抗PID功能(可选)	34
7.2 风扇维护	35
7.3 直流开关保护	35
8. 故障处理	36
9. 产品规格	38

1.1 产品描述

锦浪三相六代组串式并网逆变器可以将太阳能电池板输出的直流电能转换成交流电，并将其接入电网。

本手册涵盖下列三相逆变器型号：

G6-GC3P125K06-NV-ND, G6-GC3P150K07-NV-ND

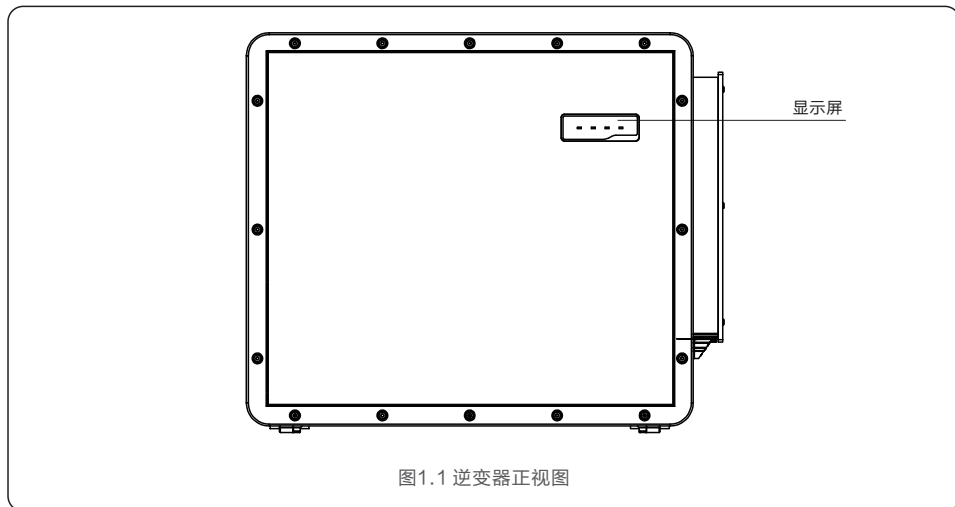


图1.1 逆变器正视图

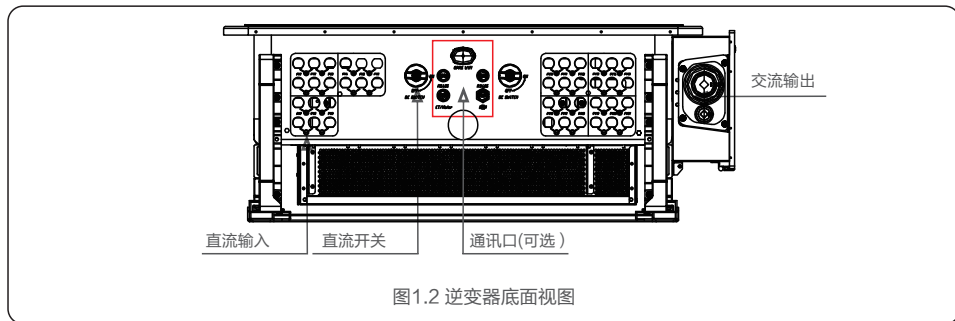
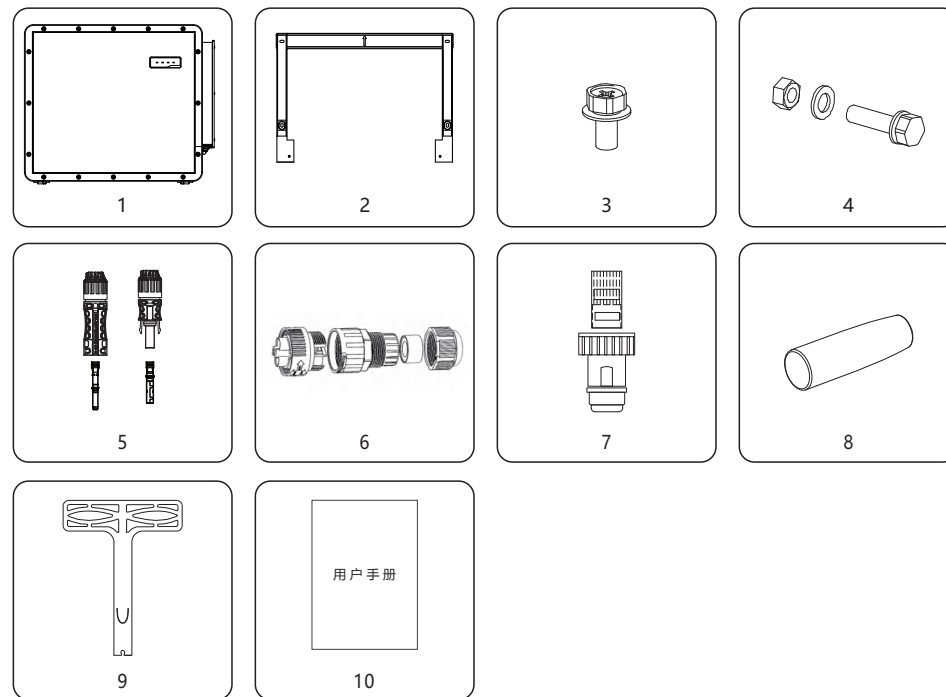


图1.2 逆变器底面视图

1.2 包装清单

逆变器包装清单包括如下，请收到逆变器时检查配件是否齐全：



序号	名称	数量	备注
1	逆变器	1	
2	背挂板	1	
3	逆变器固定螺丝	2	螺钉 M6*12
4	安装板固定螺丝	4	螺钉M10X40, 六角螺母M10, 平垫10
5	直流连接器	18, 21	按逆变器实际组串数
6	两芯COM端子	2	
7	RJ45水晶头	1	
8	安装扶手	4	
9	开关复位旋转杆	1	
10	用户手册	1	

逆变器装箱清单

1.3 存储

如果未立即安装逆变器，则存储说明和环境条件如下：

- 逆变器需要使用原包装箱打包，保留干燥剂，并用胶带密封。
- 将逆变器存放在清洁干燥的地方，避免灰尘和污垢。储存温度必须介于-40~70℃之间，相对湿度应介于0~95%之间，无冷凝。
- 最大可堆叠3层。堆叠时请小心放置逆变器，避免设备倾倒造成人身伤害或设备损坏。
- 包装箱远离腐蚀性物质，以免损坏逆变器外壳。
- 储存期间需要定期检查，如果包装箱有破损（潮湿，虫害等），请立即重新包装逆变器。
- 逆变器需存放在平坦坚硬的表面上 - 不可倾斜或倒置。
- 存放超过100天后，必须在安装前检查逆变器是否有物理损坏。
如果逆变器存放时间超过1年，需要经过专业人员的全面检查和测试投入运行和使用。
- 长时间不使用后重新启动需要检查设备，并且在某些情况下，需要清除设备内部已经沉淀的氧化和灰尘。



堆叠不能超过3层

图1.4

注意：

1. 不正确的使用可能导致触电或灼烧的危险。
2. 在安装和维护的过程中，必须严格按照本说明书上的指示进行操作。
3. 请在使用前仔细阅读本说明书，并将其妥善保管，以便日后参照。

2.1 安全标示

安全标识是用来强调潜在安全隐患和重要安全信息的，本说明书中使用的安全标识如下：



警告：

警告标识是重要安全提示，如果不能正确遵循，可能导致重伤甚至死亡。
安全提示：该安全提示为逆变器操作安全指示，如果不能正确遵循，可能造成损害或破坏逆变器。



安全提示：

该安全提示为电击警告安全指示，如果不能正确遵循，可能导致人员触电。



电击危险：

存在电击危险！禁止拆卸外壳！需由具备服务资质的电工进行检修。



高温危险：

逆变器表面温度最高可达到75℃，在逆变器工作时请避免与其表面接触，否则会造成灼伤。

2.2 一般安全说明



警告：

请勿将光伏组串的正负极接地，将会导致逆变器受到严重的损害。



警告：

逆变器的电气安装必须符合地方和国家规定的安全操作标准。



警告：

为了避免潜在的火灾风险，逆变器的交流输出需要安装过流保护装置。



电击危险：

存在电击危险！禁止拆卸外壳！请具备服务资质的电工进行检修。



电击危险：

光伏组件（太阳能板）暴露在阳光下时，其输出端会产生直流电压。



电击危险:

断开逆变器输入输出后，残留在逆变器储能电容中的能量仍可能造成人员触电。关闭所有供电电源20分钟后，方可拆下上盖。非服务技术员，如果擅自拆除逆变器，保修将失效。



高温危险:

逆变器表面温度可高达75°C。为了避免灼伤的风险，当逆变器运行时，请不要接触逆变器表面。另外，请将逆变器安装在儿童不能触碰到的地方。

2.3 使用注意事项

逆变器是按照相关安全规定，并慎重考虑终端用户需求设计生产的。所以在安装使用逆变器的过程中，必须按照以下要求进行：

1. 逆变器安装必须是稳固的；
2. 逆变器必须安装到一个接地良好的交流电网中；
3. 电气安装必须符合所有适用的法规和标准；
4. 逆变器安装必须按照本手册执行；
5. 逆变器安装必须按照正确的技术规格执行；
6. 启动逆变器时，应先打开电网交流开关，关闭逆变器时，必须关闭电网交流开关。

3.1 环境考虑因素

3.1.1 选择逆变器的位置

选择逆变器的位置时，请考虑以下事项：



警告：火患风险

尽管经过安全的生产与组装，电气设备仍然可能导致火灾：

- 不要把逆变器安装在充满高度可燃性物质或气体的地方。
- 不要把逆变器安装在可能有爆炸危险的环境中。

- 逆变器散热片温度可达75°C。
- 逆变器的设计工作环境温度范围为-30°C~60°C。
- 如果现场安装了多台逆变器，则每台逆变器与所有其他安装设备之间应保持至少700mm的间隙。逆变器底部至少应为700mm在地面或地板之上。
- 如果逆变器要安装在狭窄的空间内，必须通风良好。

安装多台逆变器时，建议水平安装。水平安装距离为700mm。如果多台逆变器堆叠安装，下图显示了逆变器之间的安装距离。当逆变器背靠背安装时，两台逆变器之间的距离必须至少为700mm。

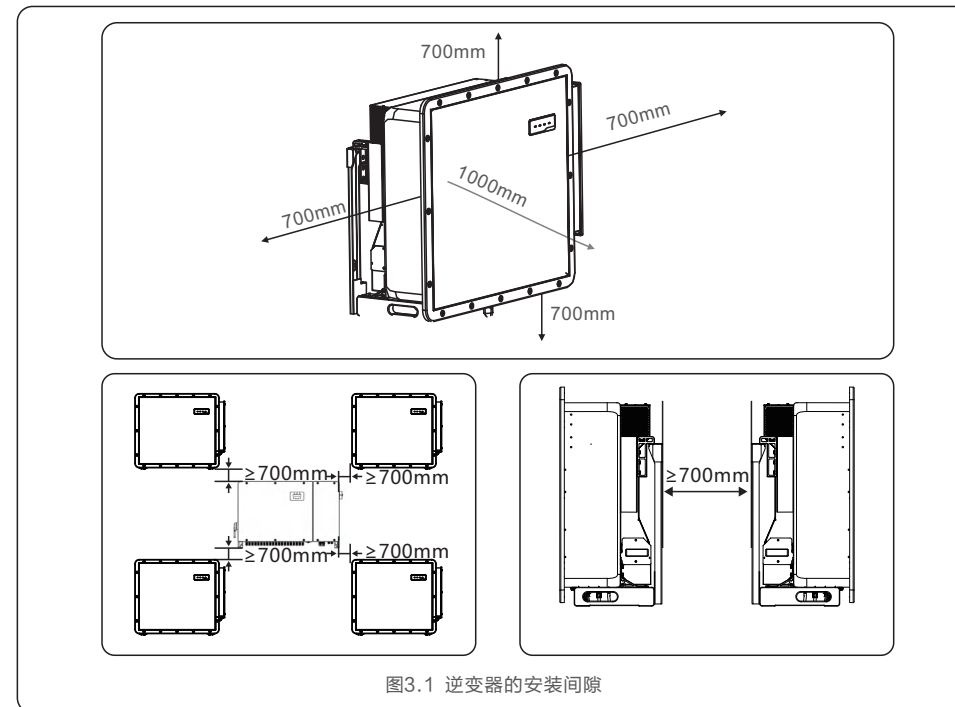


图3.1 逆变器的安装间隙



注意：
逆变器附近不应存储或放置任何物品。

3.1.2 安装环境要求

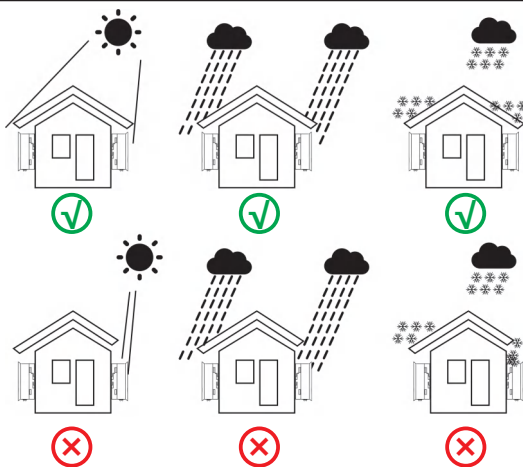


图 3.2 建议的安装位置

- **避免阳光直射**

避免在阳光直射的环境安装逆变器。
直接暴露在阳光下可能会导致：逆变器温度升高
功率输出限制（由此导致系统发电量减少）。

- **确保通风散热通畅**

逆变器的通风散热非常重要，确保逆变器安装环境周围通风散热良好。

- **避免周围存在易燃易爆物品**

请勿安装在易燃物附近，请与这些物品保持至少3米的距离。

- **避免安装在生活区域**

逆变器运行时会产生一些噪音，不建议安装在生活区域。

- **有关其他环境条件（防护等级，温度，湿度，海拔高度等），请参阅规格部分（第10节）。**

3.2 产品的搬运

请查看以下有关搬运逆变器的说明：

1. 下面的红色圆圈表示产品包装上的镂空。以便于搬运逆变器纸箱（参见图3.3）。

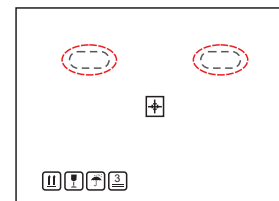


图3.3 纸箱搬运示意

2. 需要两个人从纸箱中取出逆变器。可以参考图示扶抬区将逆变器从纸箱中取出。（参见图3.4）。

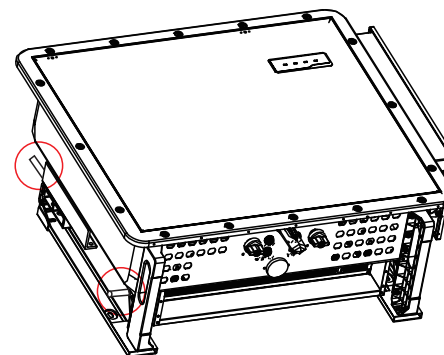
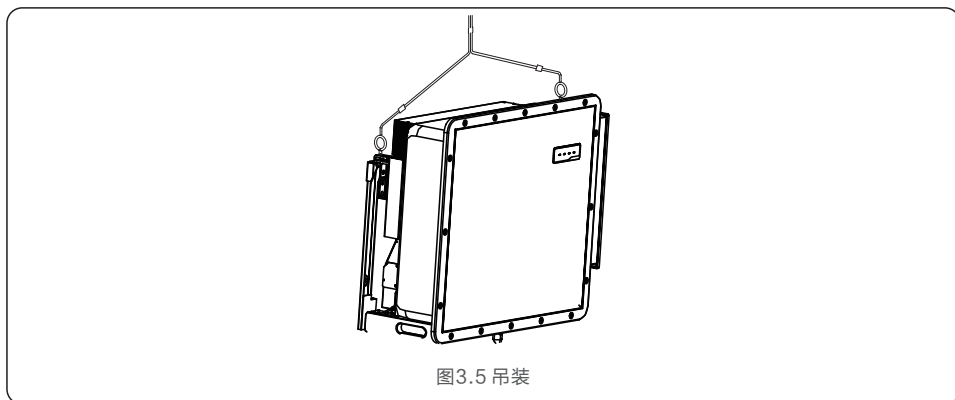


图3.4 逆变器手柄



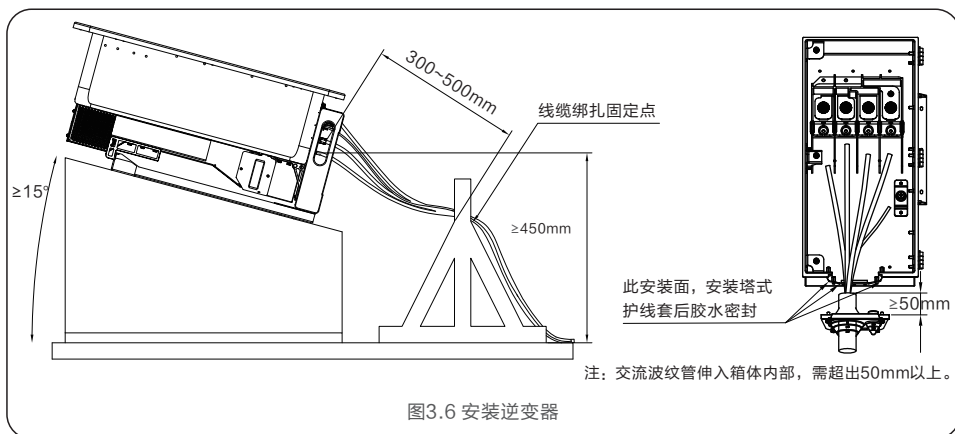
警告：
由于逆变器的重量较大，不正确地抬高和安装逆变器可能会导致挫伤或骨折。
因此安装逆变器时，请将逆变器的重量考虑在内，用合适的方法来抬高逆变器。
当安装商搬运逆变器时，需要安装四个把手保证安全，每个把手承受的拉力不能超过逆变器重量的1.5倍。

如需要吊装，请按照图例固定绳索。吊具需根据逆变器105kg的重量进行选取。（参见图3.5）。

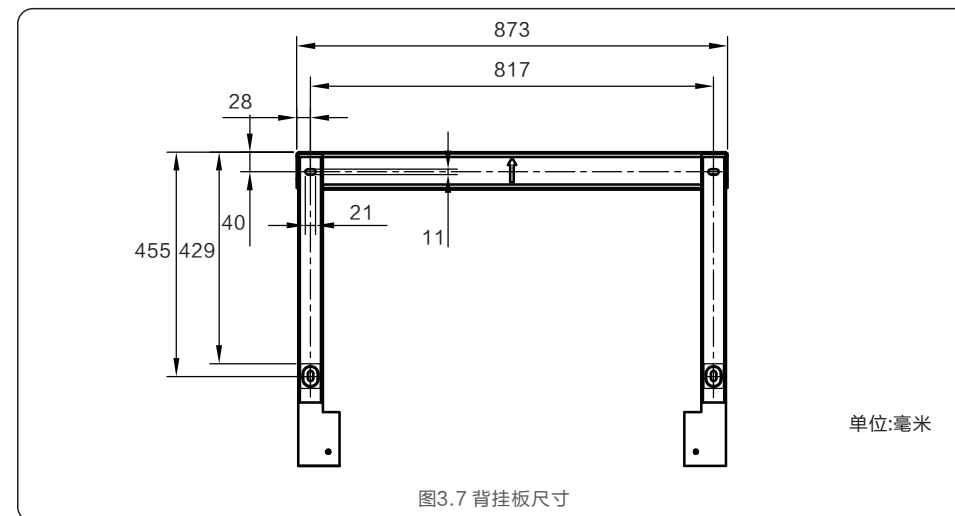


3.3 安装逆变器

- 应考虑当地气候条件，必要时采取防雨雪等措施。
- 逆变器与安装屋面安装角度需 $\geq 15^\circ$ 。
- 应保证最底部直流端子与地面距离 $\geq 450\text{mm}$ 。
- 应在距离直流端子和交流端子300~350mm的位置进行线缆绑扎固定，避免线缆下垂晃动而造成防水端子受力松动，影响产品防护等级。
- 应按下图中的力矩要求紧固各个防水接头，保证其紧固并密封良好。
- 应保持线缆自然伸直，请勿使线缆受力。



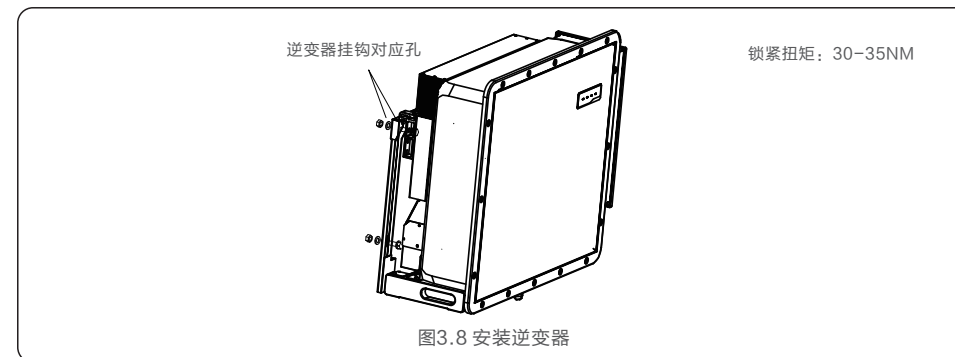
逆变器可以安装在墙壁上。图3.7为背挂板尺寸。



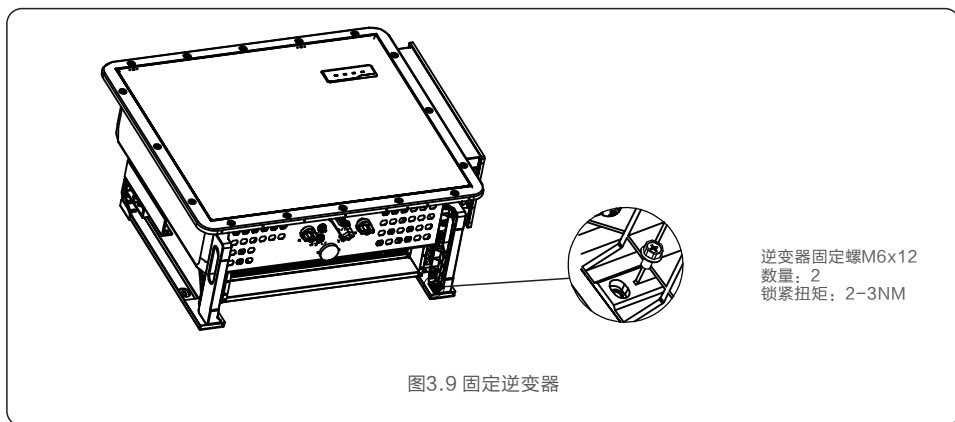
参见图3.8和图3.9逆变器应垂直安装。

逆变器的安装步骤如下：

1. 确保背挂板水平，做好标记，按标记钻孔。
2. 根据膨胀螺栓的孔径选择合适的钻头垂直于墙壁打孔，深度不小于90mm。
3. 用安装螺栓固定好背挂板。
4. 抬起逆变器并将其挂在支架上，然后向下滑动以确保它们完美匹配。



5. 使用包装中的螺钉将逆变器固定到背挂板上。



3.4 电气连接

逆变器设计采用PV快速连接端子。在直流侧电气连接时无需打开顶盖。位于逆变器底部的标签如下表3.1所述。所有电气连接均适用于当地或国家标准。

部件	连接	线缆尺寸	扭力
直流终端	光伏组串	4-6mm ²	NA
接地终端	交流接地	35-50mm ² (> 1/2相线截面积)	10-12N.m
电网终端	电网	95-400mm ²	10-20N.m
RS-485 终端	通讯线缆	0.5-0.75mm ²	0.6N.m
RJ45 终端	通讯线缆	网线	NA
COM 终端	数据采集器	NA	NA
直流浪涌保护装置	NA	NA	NA

表3.1 电气连接符号

逆变器的电气连接必须遵循以下步骤：

1. 断开电网侧断路器；
2. 断开直流开关；
3. 做好逆变器接地；
4. 连接交流线缆至逆变器交流接线端子；
5. 将光伏组串接入逆变器。

3.4.1 接地

为了有效的保护逆变器，必须同时采用两种接地方式。需确保交流接地线和外部接地端子均可靠接地。（请参考3.4.3节）

连接外部接地端子。

要连接散热器上的接地端子，请按照以下步骤操作：

1. 准备接地线缆：建议使用室外铜芯线缆。接地线径至少为火线线径的一半。
2. 准备OT端子：M10。



重要：

对于并联的多个逆变器，所有逆变器应连接到同一接地点，以确保接地线等电位连接。

3. 将接地线缆绝缘层剥去合适的长度（参见图3.10）。

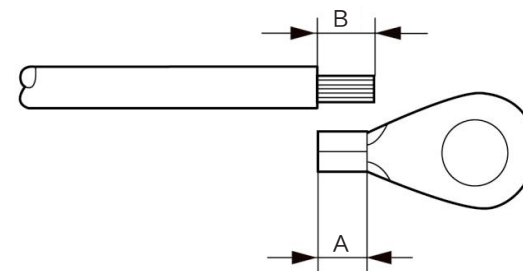


图3.10 剥线长度



重要：

B（绝缘剥离长度）比A（OT线缆端子压接区域）长2mm~3mm。

4. 将剥开的线缆插入OT端子压接区域，然后使用液压夹将端子压接到线缆上（参见图3.11）。

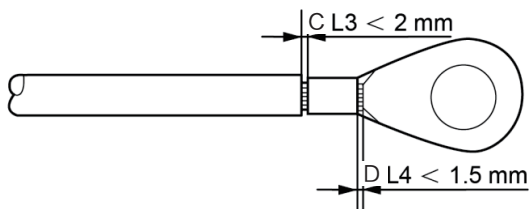


图3.11 线缆压接



重要:

将端子压接到线缆后，检查连接以确保端子牢固地压接到线缆上。

5. 从散热器接地点上卸下螺丝。

6. 将接地线连接到散热器上的接地点，并拧紧接地螺栓，扭矩为10-12Nm（参见图3.12）。

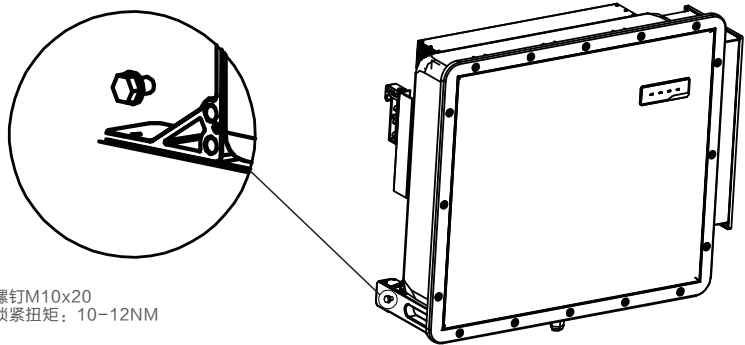


图3.12 固定线缆



重要:

为提高防腐性能，安装接地线后，建议涂上硅胶或涂料。

3.4.2 连接逆变器的直流侧



警告:

在连接逆变器之前，请确保光伏组串的开路电压在任何条件下不得超过1500V。否则，逆变器可能会被损坏。



警告:

请勿将光伏组串正极或负极接地，否则会对逆变器造成严重损害。



注意:

请确保光伏组串正负极与逆变器对应标识正确连接。



注意:

请与原厂直流端子配套使用，否则可能对逆变器造成损害。



注意:

外部的过流保护装置应满足IEC/EN60269-6标准。

有关直流连接的线缆尺寸，请参见表3.1。表中线缆默认为铜线。

组装直流连接器的步骤如下：

1. 剥去直流线缆约7毫米，拆下连接器盖螺母。（参见图3.13）

2. 将线缆插入端子螺母和金属端子。（参见图3.14）

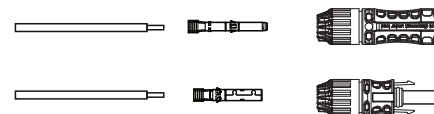


图3.13 拆卸连接器盖螺母

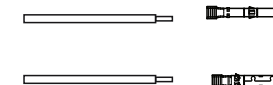
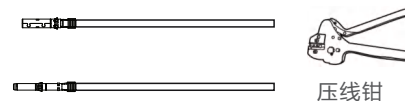


图3.14 将线缆插入端子螺母和金属端子

3. 使用专用压线钳将金属端子压接到线缆上。（参见图3.15）

4. 将金属连接器插入连接器顶部，并以3-4 Nm的扭矩拧紧螺母（参见图3.16）。



压线钳

图3.15 将金属端子压接到线缆上

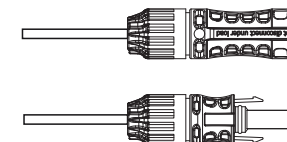


图3.16 拧紧带帽螺母的连接器

5.用万用表测量直流输入的PV电压，验证直流输入线缆的极性（参见图3.17），确保每个组串的电压在逆变器允许范围内。将直流连接器与逆变器连接，直至听到轻微的咔哒声，表示连接成功。（参见图3.18）



图3.17 万用表测量

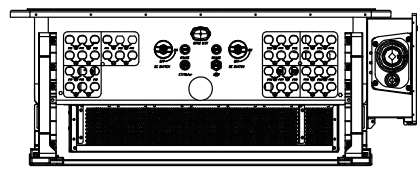


图3.18 将直流连接器连接到逆变器

线缆类型	导线横截面积 (mm ²)		线缆外径范围 (mm)
	范围	推荐值	
行业通用的光伏线缆 (型号: PV1-F)	4.0~6.0 (12~10AWG)	4.0 (12AWG)	5.5~9.0



警告:

当直流线缆出现反接或者逆变器故障导致不能正常工作时，禁止直接关断直流开关，否则可能会产生直流电弧，导致逆变器损坏，甚至起火。

正确操作如下：

*使用钳流表测量直流组串电流。

*如果大于0.5A，请等待光照减弱直到电流小于0.5A。

*只有在电流小于0.5A后，才能断开直流开关并拔下直流组串。

*为彻底排除故障可能，断开直流开关后请同步拔掉直流组串，避免因第二天持续的PV能量引起的次生故障。

任何因违规操作导致的逆变器损坏将不包括在质保范围内。

接入MPPT的光伏组件要求：

- 所有光伏组件需为相同规格的组件。
- 请确保光伏组串均匀接入逆变器，尽量使每一路MPPT都接入组串。
- 每路MPPT的所有光伏组件的倾斜角及朝向需相同。
- 即使在最冷的预期温度下，光伏阵列的开路电压也绝不能超过逆变器的最大输入电压。

（有关输入电流和电压要求，请参见第10节“产品规格”）



警告:

电击危险!

请勿触摸带电的直流导线。当光伏组件暴露在光线下时会出现高电压，会有因接触直流导体而导致触电死亡的风险！

请按照本手册中的说明将光伏组串的直流线缆连接到逆变器。

3.4.3 连接逆变器的电网侧



警告:

必须在逆变器和电网之间使用过流保护装置。

1. 将三相交流线缆连接到标有“L1”，“L2”，“L3”的接线端子上
2. 将接地导线连接到标有“PE”的端子。

交流侧的过流保护装置（ OCPD）

为了保护逆变器的交流连接线，我们建议安装一个过流保护装置，AC侧过流保护装置应满足 IEC/EN60947-3标准。其特性如表3.2所示：



注意:

如果交流线缆选用铝线，需加装铜铝转接端子。

逆变器	额定电压(V)	额定输出电流(A)	建议保护装置规格 (A)
G6-GC3P125K06-NV-ND	600	189	250
G6-GC3P150K07-NV-ND	600	227	300

表3.2 过流保护装置选型规格



警告:

电击风险。在开始接线程序之前，请确保三相断路器处于断开状态。



注意:

如果线缆外径和护线块不匹配，则会导致湿气和灰尘侵入，造成逆变器损坏。



警告:

如果将两根线缆连接到一个端子上，可能会发生火灾。



注意:

使用M10压接端子连接逆变器的交流端子。

线缆规格		铜芯线缆	铝芯线缆
导线横截面积(mm ²)	范围	95~300	150~400
	推荐值	120	185
线缆外径 (mm)	范围	40~75	40~75

表3.3 交流线缆规格



注意:

接地线缆导体截面积不应低于火线线缆截面积的一半。

详细接线步骤如下:

1. 断开交流断路器, 确保其不会意外关闭。
2. 将交流线缆绝缘护套的末端剥去约300mm, 然后剥去每根导线的末端 (参见图3.19)

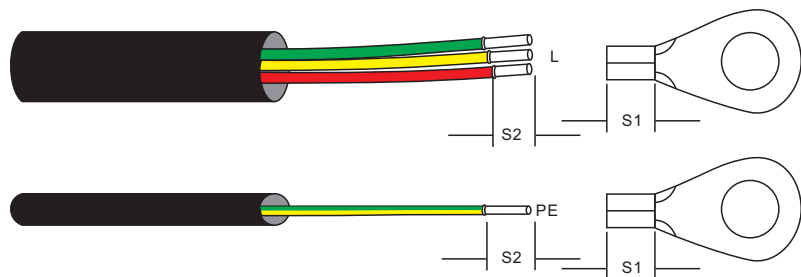


图3.19 剥开交流线缆



注意:

S2 (绝缘剥离长度) 比S1 (OT线缆端子压接区域) 长2mm-3mm。

3. 将剥好的线缆插入OT端子的线缆压接区域, 然后使用液压压接工具压接端子。端子的压接部分必须用热缩管或绝缘胶带绝缘。



注意:

如果选用铝制线缆则需要使用铜铝转接线端子以避免铜排和铝制线缆直接接触 (铜铝转接头根据选用电缆自行配置)。

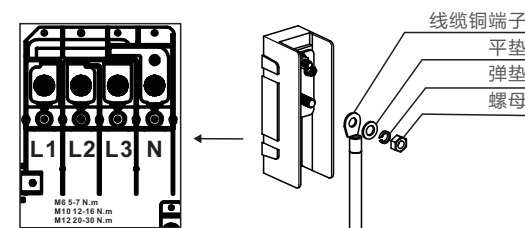


图3.20 铜铝过渡转端子

4. 拆下逆变器接线盒上的3个螺丝, 然后拆下接线盒盖。

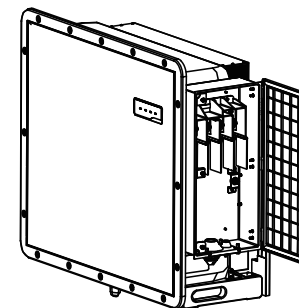


图3.21 拆下接线盒盖

5. 根据交流线缆线径选择匹配的护线圈, 将线缆穿过护线圈, 使用套筒扳手依次将线缆连接到交流端子排上。扭矩为20-30Nm。

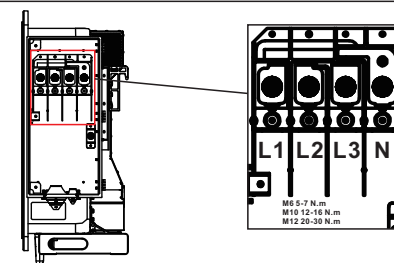
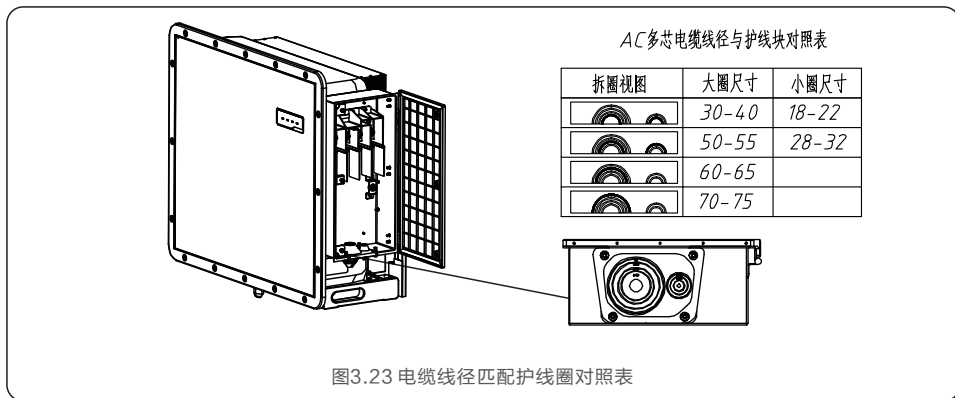
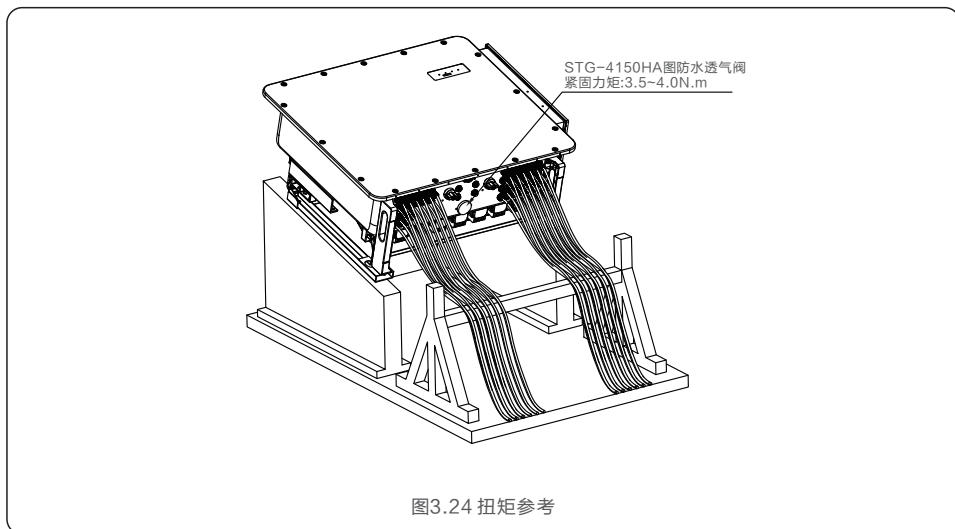


图3.22 交流端子排

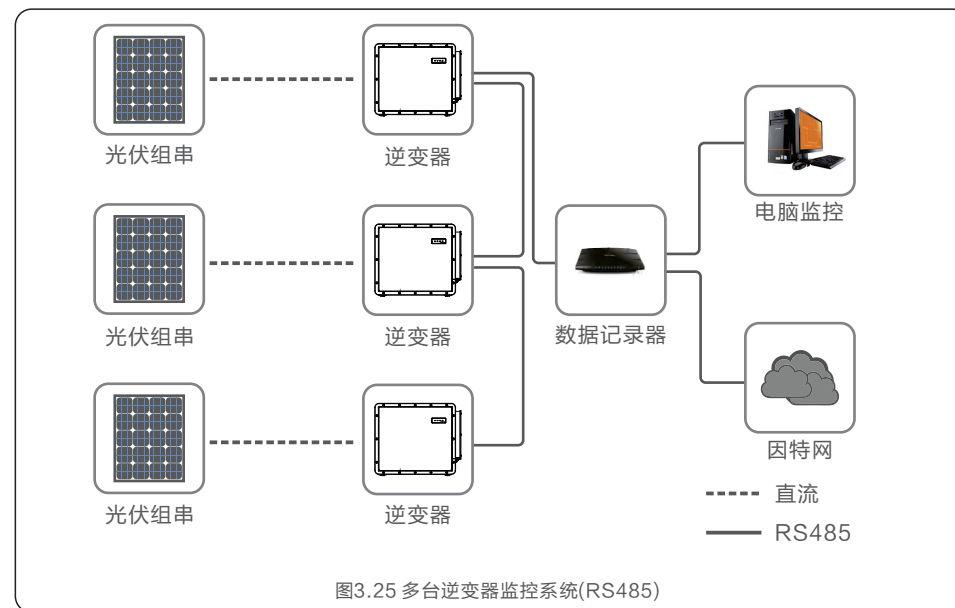


6. 透气阀，防水接头扭矩参照下方图纸。

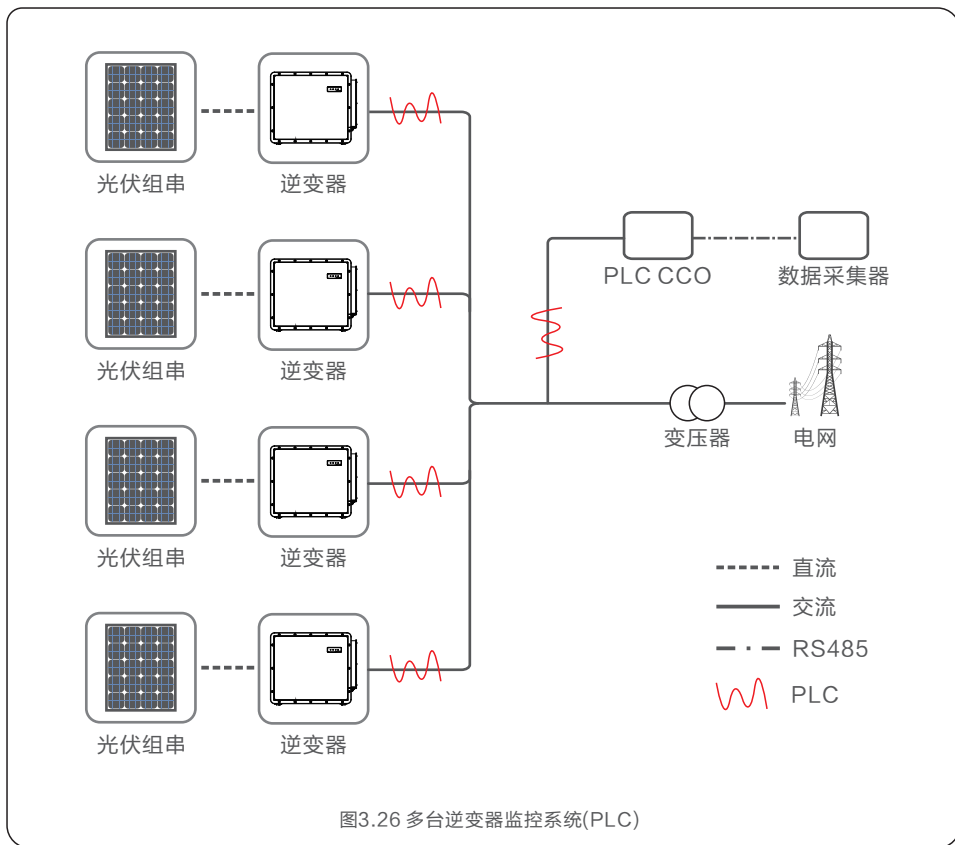


3.5 RS485和PLC通讯示意

逆变器上有5个通讯端口。
 GPRS是数据采集监控棒专用端口。
 2*RS485端口是用于逆变器之间的RS485通讯连接。
 DRM 端口用于 DRM 连接。OF端口为光纤通讯端口。
 多台逆变器监控系统
 可通过RS-485菊花链配置监控多个逆变器。



通过PLC配置监控多个逆变器。

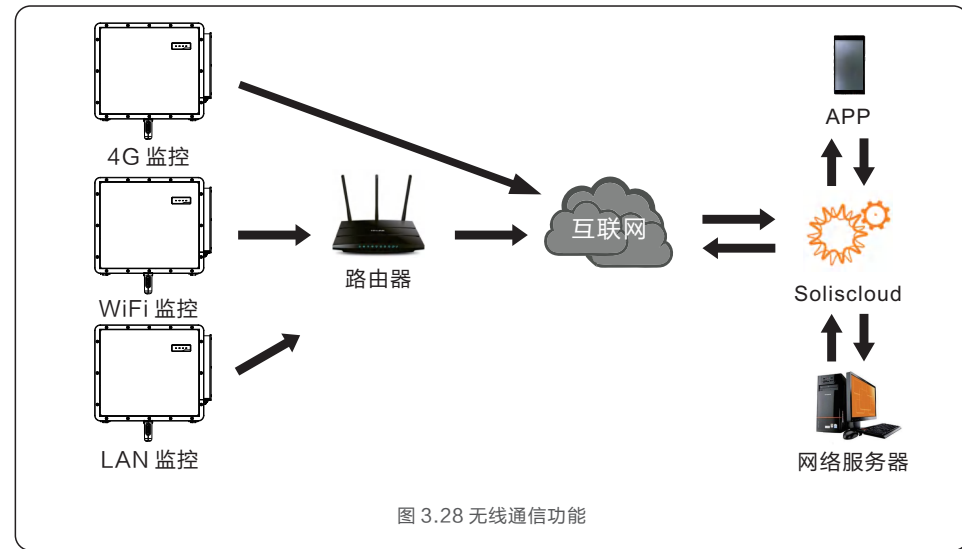
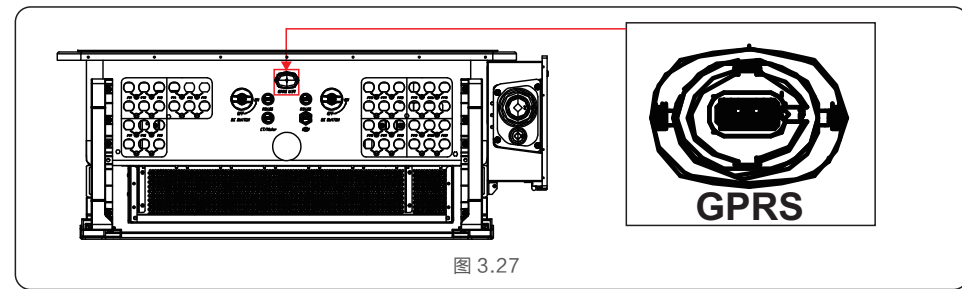


注意: RS485与PLC两种通讯方式任选其一。

3.6 逆变器远程监控连接

可以通过 WiFi、LAN 或 4G 远程监控逆变器。
 逆变器底部的 USB 型 COM 端口可以连接多种锦浪数据采集器，从而在 Soliscloud 平台上实现远程监控。
 要安装锦浪数据采集器，请参阅锦浪数据采集器的相应用户手册。
 锦浪数据采集器是选配件时，可以单独购买。
 防尘盖随逆变器包装提供，以密封不使用的端口。

警告: USB 类型的 COM 端口仅允许连接锦浪数据采集器。严禁用于其他用途。



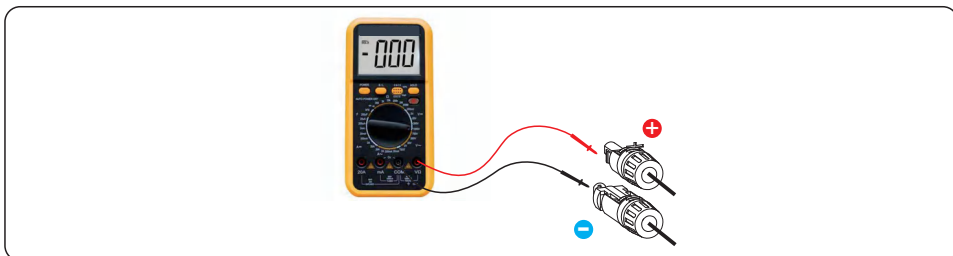
4.1 调试准备工作

- 确保所有设备预留充足的空间，以便进行操作、维护和维修。
- 检查并确认逆变器安装牢固。
- 为一台逆变器或多台逆变器提供足够的通风空间。
- 逆变器顶部未放置任何物品。
- 逆变器和附件连接正确。
- 电缆敷设在安全的地方或采取保护措施，以防止机械损坏。
- 警告标志和标签粘贴在醒目位置且不宜掉落。
- 蓝牙天线已连接到逆变器的天线端口。
- 提供具有蓝牙功能的 Android 或 IOS 手机。
- 在手机上安装 Soliscloud APP。
有三种方法可以下载和安装最新的 APP：
 1. 可以访问 www.soliscloud.com，下载最新版本的 APP。
 2. 可以在 Google Play 或 App Store 中搜索“Soliscloud”。
 3. 可以扫描下方二维码下载“Soliscloud”。



4.2 调试程序

步骤 1：测量光伏组件串的直流电压，确保极性正确。



步骤 2：测量交流电压和频率，确保它们符合当地标准。

步骤 3：开启外部交流断路器，接通逆变器控制板的电源。（有蓝牙信号）

步骤 4：通过蓝牙连接。

打开手机上的蓝牙开关，然后打开 Soliscloud APP。
单击“更多工具”->“本地操作”->“通过蓝牙连接”



步骤 5：选择逆变器的蓝牙信号。（蓝牙名称为机器SN号）



步骤 6：登录帐户。

如果您是安装人员，请将帐户类型选择为安装人员。如果您是工厂业主，请将帐户类型选择为业主。然后设置自己的初始密码进行控制验证。（首次登录必须由安装人员完成，以便进行初始设置）



步骤 7: 首次登录后, 需要进行初始设置。

步骤 7.1: **设置逆变器的日期和时间。**

可以设置为同步手机上的时间。

步骤 7.2: **电网代码设置。**

请根据当地电网要求选择电网代码。

步骤 8: **设置完成。**

现在, 逆变器的初始设置已经完毕, 可以打开逆变器直流开关来启动系统。

还可以在 APP 中浏览, 以查看运行数据、警报消息或其他高级设置。

步骤 9: **更改密码。**

如果业主忘记了密码, 请联系安装人员。安装人员登录后,

进入“设置”->“更多”->“修改密码”, 重置业主账户的密码。

如果安装人员忘记了密码, 请联系锦浪服务团队。

5.1 启动程序

要启动逆变器, 必须按照所列的顺序执行以下步骤。

1. 确保已执行第4节中的调试检查。
2. 闭合交流断路器。
3. 将逆变器上的直流开关置于“ON”的位置。如果光伏组串(DC)电压高于逆变器的启动电压, 逆变器将开始启动。红色POWER灯将持续点亮。
4. 当逆变器检测到启动和工作范围内的直流电源时, 逆变器将亮起。开启后, 逆变器将检查内部参数, 检测和监控交流电压, 频率和供电网的稳定性。在此期间, 绿色OPERATION灯将闪烁。这表示逆变器准备并网输送交流电。
5. 在本地强制延迟(符合IEEE-1547标准的逆变器300秒)后, 逆变器将开始正常运行。绿色OPERATION灯将持续亮起。



警告:

逆变器的表面温度最高可达75°C (167°F)。为避免灼伤危险, 请勿在逆变器处于运行模式时触摸表面。此外, 逆变器必须安装在儿童接触不到的地方。

5.2 关机程序

要停止逆变器, 必须按照所列的顺序执行以下步骤。

1. 连接蓝牙, 打开Soliscloud APP控制逆变器关机。
2. 断开逆变器与电网之间的交流开关。
3. 等待大约30秒(在此期间, 交流侧电容器放电)。
如果逆变器的直流电压高于启动阈值, 红色POWER灯将亮起。断开直流开关。
4. 确认所有指示灯熄灭(约1分钟)。



警告:

虽然逆变器直流断路器处于断开位置且所有指示灯都处于熄灭状态, 但在断开直流电源后, 操作员必须等待5分钟才能打开逆变器外壳。

6.1 主菜单

主菜单下有4个子菜单：

- 1. 首页
- 2. 信息
- 3. 报警
- 4. 设置

6.2 首页

首页主要内容为逆变器交直流电压、电流信息、实时发电功率以及发电量信息。



6.3 信息

信息页面显示逆变器的一般信息，如逆变器序列号、软件版本号、电网标准等。

部分信息查找路径如下：

电网标准：信息——高级信息——电网标准

DSP软件版本：信息——高级信息——DSP软件版本

历史发电量：信息——高级信息——历史发电量

逆变器温度：信息——运行信息——逆变器温度

直流母线电压：信息——运行信息——直流母线电压

直流母线半电压：信息——运行信息——直流母线半电压

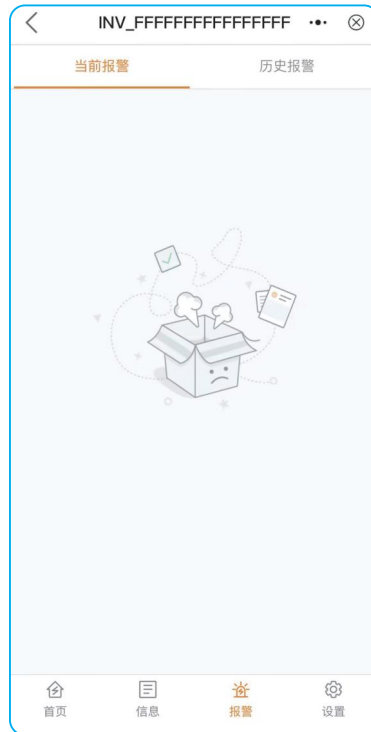
功率因数：信息——运行信息——功率因数



6.4 报警

报警页面分逆变器“当前报警”和“历史报警”两部分，其中当前报警包含报警内容、报警代码、报警等级、处理方法。

历史报警包含报警内容、报警代码、报警等级、报警时间、处理方法。



6.5 设置

设置页面包含逆变器的所以设置选项。

主要包含：逆变器开关机、逆变器设置、电网参数设置、逆变器防逆流设置、逆变器安装方式等。

部分设置路径如下：

逆变器开关机：设置——逆变器开机/关机

逆变器时间设置：设置——逆变器设置——逆变器参数设置——逆变器时间设置

逆变器功率因数设置：设置——逆变器设置——逆变器功率设置——功率因数

电网标准设置：设置——电网参数设置——电网标准参数设置

逆变器防逆流设置：设置——逆变器防逆流设置



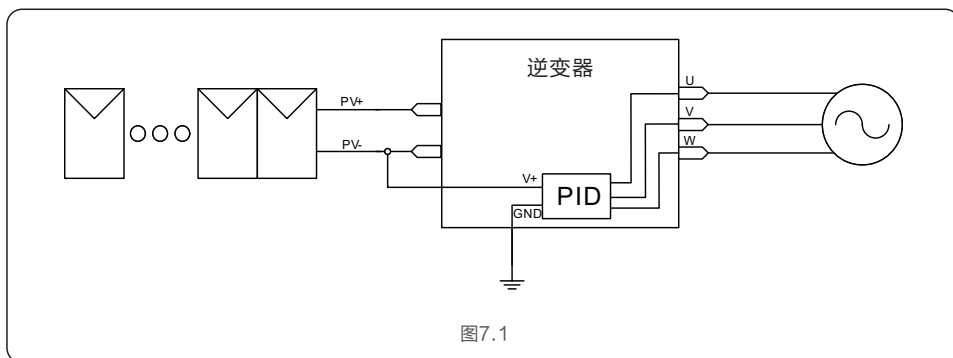
三相组串式逆变器不需要使用者进行定期保养。然而, 杂物或灰尘如果会影响逆变器的散热性能。因此, 可用软刷子进行清洁。

**警告:**

在设备运行时不要触摸逆变器, 壳体部分区域温度太高, 可能引起烫伤。停机一段时间后, 待逆变器表面温度降低后, 再进行保养和清洁。

7.1 抗PID功能(可选)

锦浪三相六代组串式并网逆变器集成PID修复模块, 可以在夜间恢复PID效应, 从而保护光伏组件免受衰减。



夜间PID修复功能运行时, LED红色指示灯亮起。

连接电网时, PID修复功能始终保持运行。

如果需要维护, 可以断开交流开关, 此时PID修复功能被禁用。

**警告:**

PID功能是自动的。
当直流母线电压低于50Vdc时, PID模块将开始在PV和地之间创建450Vdc电压, 无需任何控制和设置。

**注意:**

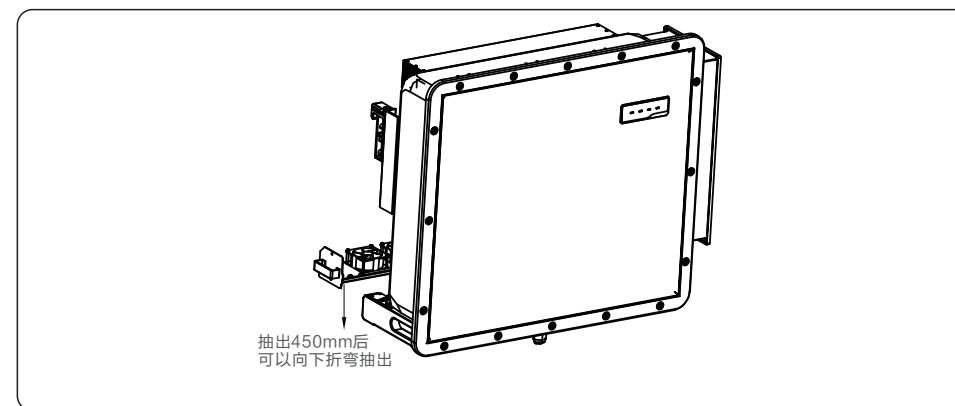
如果您需要在夜间维护逆变器, 请先关闭交流开关, 然后关闭直流开关, 等待20分钟后再进行其他操作。

7.2 风扇维护

如果风扇不能正常工作, 逆变器将无法有效冷却, 它可能会影响逆变器的有效运行, 建议至少每年进行2次风扇的检查和清理。

因此, 有必要按如下方式清洁或更换损坏的风扇:

1. 连接蓝牙, 打开Soliscloud APP控制逆变器关机。
2. 断开交流电源。
3. 将直流开关转到“OFF”位置。
4. 至少等待15分钟。
5. 卸下风扇板上的2个螺钉, 缓慢拉出风扇模块, 拔出风扇连接插头, 然后取出风扇。



6. 清洁或更换风扇。将风扇装配在机架上。

7. 连接电线并重新安装风扇组件。重启逆变器。

7.3 直流开关维护

如果逆变器直流侧配置电子开关, 在直流侧出现反接、短路或逆变器内部故障时, 电子开关会自动断开进行保护。

根据逆变器故障告警信息对现场进行排查, 在故障排除后可对电子开关进行复位操作。

复位操作需使用附件包提供的开关复位旋转杆, 将复位旋转杆插入开关手柄旋转, 听到咔嚓声表明复位成功。

**注意:**

电子开关旋转行程内严禁出现障碍物, 否则可能导致电子开关无法自动断开。

锦浪六代三相组串式逆变器是按照国家标准设计的，符合安规要求和电磁兼容要求。为了保证逆变器可以稳定可靠的运行，三相组串式逆变器在出厂前经过若干道严格测试。

如果出现故障，液晶显示屏会显示报警信息。在这种情况下，逆变器可能会停止发电。其故障的情景和可能的原因如表8.1:

报警信息	故障描述	解决方案
电网过压	电网过压	1.交流线缆阻抗过高,更换大尺寸交流线缆 2.在电网公司允许的条件下调整保护极限值
电网欠压	电网欠压	1.在电气公司允许的情况下通过用户自定义功能调整保护极限值
电网过频	电网频率过高	
电网欠频	电网频率过低	
电网阻抗过大	电网阻抗高	
无电网	无电网	1.检查断路器,检查交流端子的连接 2.检查逆变器端子上的电压
直流过压	直流电压过高	1.减少组件数量
直流母线过压	直流母线电压过高	1.检查输入电压是否超过逆变器最大电压 2.联系厂家
直流母线欠压	直流母线电压过低	
电网扰动	电网干扰	1.重启逆变器 2.联系厂家
电网过流	电网过电流	
IGBT过流	IGBT过电流	
电网电流跟踪故障	电网电流跟踪失效	1.重启逆变器或者联系安装人员
电网电流采样异常	电网电流采样失效	
过温保护	温度过高	1.检查逆变器周围的通风情况 2.检查炎热天气时逆变器是否被阳光直射
DSP初始化保护	系统故障保护	1.重启逆变器或者联系安装人员
DSP_B保护	主DSP与从DSP之间的一般故障	
12V欠压保护	12V电源故障保护	
PV绝缘保护	PV绝缘保护	1.移除所有直流输入,逐个重连并重启逆变器 2.识别引起故障的组串并检查该组串是否绝缘
漏电流保护	电网侧电流泄露保护	1.检查交流跟直流连接 2.检查逆变器线缆连接
继电器检测保护	继电器故障保护	1.重启逆变器或者联系安装人员
直流分量过大	直流输入过电流	1.重启逆变器或者联系安装人员
直流反接	直流端子反接	1.先断开交流,再分断直流开关,等待五分钟后拔下反接组串,确认安全后,重新压接直流端子,确认极性正确后,然后接入逆变器
报警信息	故障描述	解决方案
逆变器液晶不亮但是直流有电	可能是逆变器内部损坏	1.禁止直接关闭直流开关,否则会导致逆变器损坏 2.请等待光照减弱直到组串电流小于0.5A之后再关闭直流开关并移除组串(可通过钳流表测量) 3.任何因违规操作导致的逆变器损坏将不包括在质保范围内 注意: 当直流组串内电流大于0.5A时,不可操作直流开关

表8.1 故障状况



注意:

如果逆变器显示表8.1中的任何报警信息,请关闭逆变器(参见6.2节停止逆变器),等待5分钟之后重新启动(参见6.1节开启逆变器)。如果报警状况未被清除,请联系您当地的经销商或服务中心。请在联系我们之前,准备好下列资料。

1. 逆变器产品序列号;
2. 逆变器的分销商或经销商(如有);
3. 安装日期;
4. 问题描述(即液晶显示器所显示的报警信息和状态指示灯的显示状态,其它从信息子菜单获得的读数也会有帮助);
5. 太阳能光伏阵列配置的系统设计(如:太阳能板的数量和容量,线串的数量等);
6. 您的详细联系方式。

9. 产品规格

产品型号	G6-GC3P125K06-NV-ND
最大输入电压 (Volts)	1100
额定输入电压 (Volts)	600
启动电压 (Volts)	180
MPPT 电压范围 (Volts)	160-1000
最大输入电流 (Amps)	6*48
最大输入短路电流 (Amps)	6*66
MPPT 数量/最大输入路数	6/18
额定输出功率 (Watts)	125000
最大视在功率 (VA)	137500
最大有功功率 (cosφ=1) (Watts)	137500
额定电网电压 (Volts)	3/N/PE, 220/380
电网电压范围 (Volts)	304-437
额定电网频率 (Hertz)	50
电网频率范围 (Hertz)	45-55
额定电网输出电流 (Amps)	189.9
最大输出电流 (Amps)	208.9
输出功率因素	> 0.99(0.8超前... 0.8滞后)
总电流谐波畸变率(额定功率下)	<3%(额定功率下)
最大效率	98.8%
中国效率	98.1%
尺寸	1035.5W*869H*396D (mm)
重量	105kg
拓扑	无变压器
自耗电	<2W
工作环境温度	-30°C...+60°C
工作环境湿度	0-100%
防护等级	IP66
冷却方式	强制冗余风冷
最高工作海拔	4000米
并网标准	NB/T32004
安规/EMC标准	IEC 62109-1/-2, EN 61000-6-2/-4
直流端口	MC4连接器
交流端口	OT 端子 (最大400mm ²)
显示屏	LED指示灯, 蓝牙
通讯	RS485, 选配: PLC
保修期	5 年(可延保至20年)

9. 产品规格

产品型号	G6-GC3P150K07-NV-ND
最大输入电压 (Volts)	1100
额定输入电压 (Volts)	600
启动电压 (Volts)	180
MPPT 电压范围 (Volts)	160-1000
最大输入电流 (Amps)	7*48
最大输入短路电流 (Amps)	7*66
MPPT 数量/最大输入路数	7/21
额定输出功率 (Watts)	150000
最大视在功率 (VA)	165000
最大有功功率 (cosφ=1) (Watts)	165000
额定电网电压 (Volts)	3/N/PE, 220/380
电网电压范围 (Volts)	304-437
额定电网频率 (Hertz)	50
电网频率范围 (Hertz)	45-55
额定电网输出电流 (Amps)	227.9
最大输出电流 (Amps)	253.2
输出功率因素	> 0.99(0.8超前... 0.8滞后)
总电流谐波畸变率(额定功率下)	<3%(额定功率下)
最大效率	98.8%
中国效率	98.1%
尺寸	1035.5W*869H*396D (mm)
重量	105kg
拓扑	无变压器
自耗电	<2W
工作环境温度	-30°C...+60°C
工作环境湿度	0-100%
防护等级	IP66
冷却方式	强制冗余风冷
最高工作海拔	4000米
并网标准	NB/T32004
安规/EMC标准	IEC 62109-1/-2, EN 61000-6-2/-4
直流端口	MC4连接器
交流端口	OT 端子 (最大400mm ²)
显示屏	LED指示灯, 蓝牙
通讯	RS485, 选配: PLC
保修期	5 年(可延保至20年)